



Atgyweirio Ffenestri Traddodiadol a Hanesyddol a Gosod Rhai Newydd yn Eu Lle



Cyflwyniad

Mae'r daflen wybodaeth hon wedi'i bwriadu fel arweiniad i'r rhai sy'n ystyried atgyweirio ffenestri neu osod rhai newydd yn lle'r hen rai mewn adeiladau hanesyddol, boed y rheini'n rhestredig neu o fewn Ardaloedd Cadwraeth dynodedig. Y prif fathau o ffenestri y cyfeirir atynt yw ffenestri dalennog a ffenestri casment; dyma'r mathau hanesyddol mwyaf cyffredin sydd i'w gweld yn y Fwrdeistref Sirol. Mae mathau ac arddulliau eraill o ffenestri yn bodoli ac er y bydd yr egwyddorion cyffredinol sy'n cael eu hamlinellu yn y ddogfen hon yn berthnasol, efallai y bydd angen cyngor arbenigol pellach mewn rhai achosion.



Pam mae ffenestri mor bwysig?

Mae ffenestri'n un o'r elfennau pwysicaf yn adeiladwaith adeilad a bydd eu harddull a'u cymesuredd yn effeithio'n sylfaenol ar gymeriad ac ymddangosiad adeilad a'i gyffiniau. Mae ffenestri hefyd yn cynnig tystiolaeth bwysig am darddiad a datblygiad hanesyddol eiddo.

hymddangosiad traddodiadol yn aml yn fwy deniadol ac mae mwy o alw amdanynt, a gall newidiadau anghydnaws effeithio ar werth ariannol yr eiddo.



Efallai fod effaith newid ffenestri yn ymddangos yn ddibwys ond gall hyd yn oed newidiadau syml effeithio ar holl ymddangosiad adeilad a thanseilio cymeriad traddodiadol a hanesyddol yr adeilad a'r ardal o'i gwmpas. Mae'r manylion ar unrhyw waith atgyweirio ac ar ffenestri newydd yn lle hen rai yn dyngedfennol felly er mwyn cadw treftadaeth bensaernïol gyfoethog Wrecsam mewn modd sensitif. Mae adeiladau sy'n cadw'u



Egwyddorion Cyffredinol

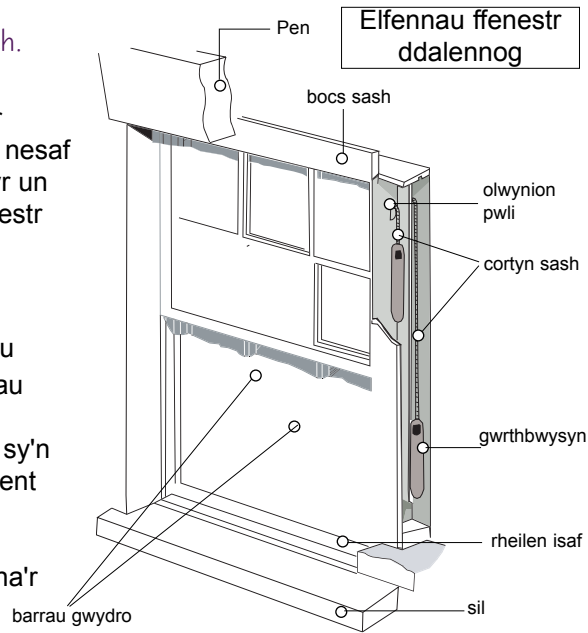
- **Atgyweirio cyn newid.** Dylech ystyried atgyweirio'n gyntaf bob amser, yn enwedig gyda ffenestri gwreiddiol. Mae modd ailbeintio'r rhan fwyaf a dyma'r ffordd orau o gadw cymeriad ac adeiledd adeilad hanesyddol.

- **Newid am un yn union yr un fath.**

Lle mae ffenestri gwreiddiol a thraddodiadol y tu hwnt i allu saer crefftus i'w hatgyweirio, yr opsiwn nesaf fyddai eu newid am rai yn union yr un fath. Hynny yw union gopi o'r ffenestr bresennol.

- **Osgoi cyflwyno ffenestri o fath modern.**

Dim ond mewn adeiladau modern y mae'r rhan fwyaf o fathau modern o ffenestri, fel y fframiau 'safonol' 1.8 metr o led a ffenestri sy'n agor ar ogwydd, yn briodol ac maent bob amser bron yn edrych yn anghydnaws ac amhriodol mewn adeiladau hanesyddol, gan ddifetha'r bwriadau dylunio gwreiddiol.



- **Osgoi gwydro dwbl.** Gall cyflwyno gwydro dwbl newid cymesuredd ffrâm ffenestr a maint y barrau gwydro a'r ffrâm sy'n ofynnol i gynnal yr unedau yn llwyr. Gall felly newid ymddangosiad yr adeilad drwyddo draw yn sylweddol. Mae systemau gwydro dwbl meinach yn cael eu datblygu a allai fod yn dderbyniol mewn rhai achosion. Fodd bynnag, mae'r dechnoleg hon mewn cyfnod cynnar iawn yn ei datblygiad. Ni ddylai ffenestri gwydr sengl gwreiddiol fyth gael ei newid am ffenestri gwydr dwbl.

- **Osgoi ffenestri PVCu.** Nid yw PVCu yn ddeunydd adeiladu traddodiadol ac mae'n anaddas i'w ddefnyddio mewn adeiladau hanesyddol, gan effeithio'n negyddol ar ymddangosiad ac awyriad yr adeilad. Ni chaiff dadleuon fod PVCu yn fwy cynaliadwy ac ystyriol o'r amgylchedd eu derbyn fel cyfiawnhad digonol i'w ddefnyddio mewn adeiladau hanesyddol.

- **Ystyried dulliau eraill o insiwleiddio.** Gall rhai agoriadau ffenestri gymryd gwydro eilaidd y mae modd ei dynnu ym misoedd cynhesach yr haf. Gall darpariaeth atal drafftiau a gosod sribedi tywydd ar ffenestri hefyd helpu gydag insiwleiddio thermol, ac mae llenni trwm, wedi'u leinio, hefyd yn help.

- **Cadw celfi ffenestr gwreiddiol.** Mae'r celfi ffenestr yn rhan o ddyluniad bwriadol ffenestr. Lle mae rhaid gosod ffenestr newydd a bod celfi ffenestr gwreiddiol ar gael, dylid eu cadw, eu hatgyweirio a'u hailddefnyddio lle mae hynny'n bosibl. Dylai unrhyw gelfi ffenestr newydd angenrheidiol gyd-fynd â dyluniad, maint a defnydd y gwreiddiol.



- **Defnyddio dulliau atgyweirio priodol.** Dylai'r dulliau atgyweirio fod yn briodol i ddefnydd y ffenestr a'i hoed. Mae defnyddio technegau gwreiddiol yn help i sicrhau cysondeb o ran perfformiad a dyluniad. Anogir defnyddio technegau traddodiadol fel sbleisio a defnyddio pwti olew had llin. Ni fydd yn dderbyniol defnyddio cyfansoddion a llenwadau pren modern.



- **Cadw safle gwreiddiol ffrâm y ffenestr yn y cil.** Mae safle'r ffenestr yn y cil nid yn unig yn cyfrannu at gymeriad ac ymddangosiad wal ond mae hefyd yn dystiolaeth o oed a datblygiad yr adeilad.
- **Cynnal a chadw rheolaidd.** Mae angen cynnal a chadw ac archwilio ffenestri'n rheolaidd i sicrhau eu bod yn para'n hir. Gall eu harchwilio'n rheolaidd dynnu sylw at broblemau posibl fel pydredd neu rannau o'r ffrâm yn methu, a gall osgoi'r angen i newid y ffenestr yn gyfan gwbl, sy'n gostus. Mae ailbeintio'n cynnal y cymeriad a'r ymddangosiad traddodiadol a gall helpu i gynnal gwerth yr eiddo ar ei uchaf

Atgyweirio

Mae wastad yn well atgyweirio'n sensitif a gofalus yn hytrach na gosod ffenestri newydd. Fel arfer lleithder yn treiddio sy'n achosi pydredd mewn ffenestri pren traddodiadol a gellir atal hynny'n hawdd drwy eu harchwilio a'u cynnal a'u cadw'n rheolaidd. Lle canfyddir pydredd mewn ffrâm, mae'n bwysig dod o hyd i ffynhonnell y lleithder a chael gwared â hi, a sicrhau bod y pren yn sychu. Lle mae hynny'n bosibl dylid atgyweirio'r ffenestr drwy dynnu'r darnau yr effeithiwyd arnynt a sbleisio darnau pren newydd i'w lle. Mae hyn yn cynnal adeiledd hanesyddol yr adeilad ac yn cadw'r cymeriad gan nad yw'r ymddangosiad gweledol yn newid.

Wrth atgyweirio ffenestri dalennog mae'n hanfodol sicrhau fod pwysau'r ffrâm sash yn aros yr un fath er mwyn i fecanwaith y gwrthbwsyn weithio'n iawn. Dylid atgyweirio ffenestri sash a ffenestri casment gan ddefnyddio pwti traddodiadol. Nid yw gleiniau gwydro a chyfansoddion modern yn briodol.

Ffenestri newydd yn lle'r hen rai

Dim ond os yw'r ffenestri gwreiddiol neu draddodiadol y tu hwnt i'w hatgyweirio yr ystyrir rhoi rhai newydd yn eu lle. Rhaid i'r ffenestri newydd hynny gyd-fynd yn union â dyluniad, manylion, cymesuredd, defnyddiau, gorffeniadau a dull agor y ffenestr bresennol fel bod cymeriad arbennig yr adeilad a'r ardal yn cael ei gadw. Bydd angen cyfiawnhau gosod ffenestr newydd sbon.

Os yw ffenestri modern neu anghydnaws i gael eu newid am arddull fwy cydnaws, mae'n bwysig fod y manylion, y cymesuredd a'r dyluniad yn briodol i'r adeilad hwnnw. Gallai adeiladau cyfagos neu ffotograffau hanesyddol roi cliwiau ynglŷn â'r arddull wreiddiol. Neu gall yr Adran Gadwraeth eich helpu i benderfynu ar ddyluniad priodol

Gwydr Hanesyddol

Efallai fod gwydr lliw, gwydr crown neu wydr silindr gwreiddiol yn dal mewn rhai ffenestri hanesyddol. Mae'r gwydr hwn o gryn ddiddordeb oherwydd ei oed, y ffaith ei fod yn brin a hefyd oherwydd y gorffeniad, y gallwch ei adnabod gan fod yr wyneb afreolaidd yn aflunio'r hyn a welir drwyddo. Os canfyddir fod gwydr hanesyddol mewn ffenestr dylid bob amser ei gadw a'i aildefnyddio os yw



hynny'n bosibl. Mae angen gofal mawr wrth dynnu'r gwydr a dylai bob amser gael ei storio'n ddiogel yn ystod y gwaith adnewyddu. Gellir cael gwydr yn lle hen wydr gan rai cwmnïau arbenigol neu o ierdydd adennill hen nwyddau. Efallai hefyd y byddai gwydr garddwriaethol yn cael ei ystyried yn addas mewn rhai achosion gan fod iddo nodweddion tebyg i wydr hanesyddol.

Casmentau Haearn a ffenestri plwm

Mae casmentau plwm a fframiau metel hanesyddol yn mynd yn brinnach o hyd. Ceir yn Wrecsam lawer o adeiladau hanesyddol sydd â ffenestri ffrâm fetel hanesyddol a/neu ffenestri plwm fel rhan o'u dyluniad gwreiddiol ac ni ddylid colli'r rhain. Er bod ffenestri metel yn aml yn edrych fel pe baent y tu hwnt i'w hatgyweirio, yn y rhan fwyaf o achosion gellir eu cadw a'u hatgyweirio'n llwyddiannus a dyma'r opsiwn cyntaf bob amser. Ymysg y problemau cyffredin gyda ffenestri metel mae rhwd, aflunio, y colfachau a'r ffitiadau'n methu a thrwch o baent. Mae i ffenestri metel broffil a ffrâm gain iawn yn aml ac ni ellir copïo'u gwerth esthetig, eu cymeriad a'u diddordeb hanesyddol mewn defnyddiau eraill. Lle nad yw atgyweirio'n opsiwn, dylid eu newid am ffenestri sy'n union yr un fath. Dim ond arbenigwr ddylai wneud gwaith atgyweirio sylweddol ar ffenestri metel neu blwm neu osod rhai newydd yn eu lle.

Pa Ffenestri y dylid eu hosgoi?

Mae gosod ffenestri modern, safonol, wedi'u cynhyrchu mewn ffatri, o unrhyw fath, boed nhw o blastig, dur galfanedig, pren neu alwminiwm, bron bob amser yn niweidiol i gymeriad ac ymddangosiad adeiladau hanesyddol ac ni chânt eu derbyn fel unedau priodol i'w rhoi yn lle ffenestri traddodiadol mewn adeiladau rhestredig nac adeiladau o fewn Ardaloedd Cadwraeth.

- **PVCu** - Bu tuedd gynyddol a niweidiol i gyflwyno ffenestri PVCu mewn adeiladau hanesyddol. Nid yw PVCu yn ddefnydd adeiladu traddodiadol ac mae'n anaddas mewn adeiladau hanesyddol gan effeithio ar ymddangosiad ac awyriad yr adeilad. Ni cheir ar ffenestri PVCu y manylion cain a geir ar ffenestri traddodiadol. Fel arfer mae maint y ffrâm yn llawer mwy nag agoriadau traddodiadol gan wneud y ffenestr PVCu yn nodwedd amlwg, ymwithiol. Mae'r ymddangosiad trwm a'r gorffeniad sgleiniog yn gwbl anghydnaws â chymeriad adeiladau hanesyddol. Nid yw ffenestri PVCu byth yn dderbyniol ar adeilad rhestredig a phrin byth ar adeiladau mewn Ardaloedd Cadwraeth.



- **Dur/Alwminiwm** - Yn debyg i ffenestri PVCu, mae i ddur ac alwminiwm ymddangosiad modern nad yw'n gweddu i gymeriad traddodiadol ac ymddangosiad y rhan fwyaf o adeiladau hanesyddol; mewn rhai adeiladau rhestredig ceir ffenestri dur gwreiddiol a gallai fod yn dderbyniol eu newid nhw am rai dur modern. Mae defnyddiau modern yn aml yn fwy addas i adeiladau modern.



- **Ffenestri pren modern sy'n cael eu masgynhyrchu** - Caiff ffenestri pren a gynhyrchir mewn ffatri eu gwneud o bren meddal o ansawdd wael yn aml ac nid oes iddynt oes hir. Mae pren caled brodorol yn well ac yn fwy cynaliadwy. Fel arfer manylion safonol a geir ar ffenestri pren modern ac ni thelir fawr o sylw i'r manylion ar y ffenestri gwreiddiol. Fel arfer maent yn cynnwys gorffeniadau modern fel darpariaeth





gwrth-stormydd ac awyrellau main nad ydynt yn gydnaws â chymeriad adeiladau hanesyddol ac ni chânt eu derbyn wrth osod ffenestri newydd yn lle hen rai.

- **Gwydro Dwbl** - Mae cynnydd yn y galw am wydro dwbl mewn adeiladau hanesyddol i helpu i wella priodweddau thermol yr adeilad. Fel arfer mae'n amhosibl gosod gwydr dwbl yn y fframiau sydd yno'n barod heb newid cymesuredd a phroffil y ffrâm a'r barrau gwydro - fel arfer mae angen iddynt fod yn fwy i ddal gwydr trymach a mwy trwchus. Oherwydd hynny, nid yw gwydro dwbl safonol yn dderbyniol mewn adeiladau rhestredig a chaiff ei wrthsefyll yn gryf mewn Ardaloedd Cadwraeth.

Mae rhai cwmnïau arbenigol yn gallu cyflenwi unedau gwydr dwbl â phroffil meinach sy'n gallu cadw cymesuredd gwreiddiol a thraddodiadol y ffenestr. Efallai y bydd defnyddio technolegau o'r fath yn cael ei ystyried yn briodol lle byddant yn disodli ffenestri anhraddodiadol a/neu anghydnaws ac y byddent yn gwella ymddangosiad yr adeilad. Rhaid i'r manylion arnynt barchu'r cymesuredd, y proffil a'r gorffeniad traddodiadol sy'n briodol i'r adeilad, serch hynny. Mae'r dechnoleg hon mewn cyfnod cynnar iawn yn ei datblygiad ac nid yw effeithiolrwydd na rhychwant oes y system gwydro dwbl yn hysbys eto.

- **Barrau Gwydro ar yr Wyneb** - Nid yw'n dderbyniol defnyddio barrau gwydro ar yr wyneb. Mae barrau gwydro traddodiadol yn rhan annatod o'r ffrâm sy'n creu'r adeiledd cynnal. Mae barrau gwydro ar yr wyneb yn ddehongliad modern ac amhriodol ar adeiladau hanesyddol ac yn tansilio'u hymddangosiad a'u cymeriad traddodiadol. Gallant hefyd fethu o fewn cyfnod cymharol fyr o amser.
- **Gorffeniadau staen modern** - Nid yw defnyddio gorffeniadau staen modern ar ffenestri pren presennol neu ffenestri newydd yn orffeniad traddodiadol na sympathetig ac ni fyddant yn cael eu derbyn. Yn hanesyddol, byddai'r rhan fwyaf o waith saer allanol yn cael ei beintio a dyna ddylai gael ei wneud hefyd ar unrhyw ffenestri newydd. Mae gan y rhan fwyaf o wneuthurwyr paent 'liwiau treftadaeth' a gellir cael rhagor o wybodaeth am liwiau priodol drwy'r cysylltiadau sydd wedi'u rhestru ar ddiwedd y ddogfen hon.



Ffenestri hanesyddol, cynaliadwyedd a Pherfformiad thermol

Mae gwella insiwleiddiad thermol yn flaenoriaeth fawr i'r rhan fwyaf o berchenogion tai o safbwynt cysur, arbed arian a lleihau'n 'hól troed carbon'. Mae hon yn ddadl gyffredin a ddefnyddir o blaid addasu neu newid ffenestri traddodiadol a hanesyddol y cyfeirir atynt yn aml fel rhai anghynaliadwy. Mae cadw ffenestri hanesyddol, ynddo'i hun, yn ffordd gynaliadwy o weithredu. Mae ffenestri hanesyddol yn cynnwys ynni ymgorfforedig, sef yr ynni a ddefnyddiwyd pan wnaed y ffenestri'n wreiddiol. Mae eu cadw, felly, yn cadw'r ynni ymgorfforedig hwn ac yn dileu'r angen i wario mwy o ynni ar ffenestri newydd, y bydd angen eu torri, eu llunio a'u cludo. O gael eu cynnal a'u cadw'n iawn, gall ffenestri hanesyddol bara cannoedd o flynyddoedd ac mae'r ffenestri gwreiddiol yn dal mewn llawer o adeiladau hanesyddol yn y Fwrdeistref sirol.

Mae unedau PVCu a gwydr dwbl yn aml yn cael eu gosod yn lle ffenestri hanesyddol a thraddodiadol fel ffordd o wella perfformiad thermol adeilad. Er bod angen cynnal a chadw llai arnynt dim ond rhychwant oes cyfyngedig sydd iddynt ac nid oes modd eu hatgyweirio'n hawdd - yn aml mae rhaid newid yr uned gyfan pan fydd elfennau ohoni'n methu. Nid yw PVCu yn fiogdiraddadwy nac yn hawdd ei ailgylchu ac mae'n cymryd cannoedd o flynyddoedd i ddadelfennu mewn safle tirlenwi. Nid yw felly'n cael ei ystyried mor gyfeillgar i'r amgylchedd â phren traddodiadol.

Mewn adeiladau hanesyddol amcangyfrifwyd fod 20% o'r gwres yn cael ei golli drwy'r ffenestri, llawer ohono drwy'r bylchau o amgylch y fframiau. Caiff y gweddill ei golli drwy lorïau crog, sy'n cael eu hawyru, drwy simneiau agored a thrwy'r toeau. Ni all newid ffenestri hanesyddol a thraddodiadol gwydr sengl am unedau gwydr dwbl felly ohono'i hun fynd i'r afael â'r colli gwres hwn.

Mae modd gwella effeithlonrwydd thermol a pherfformiad ffenestri drwy ddefnyddio dulliau mwy priodol, synhwyrol a rhatach yn aml na'u newid. Mae'r dulliau hyn yn cynnwys:

- Defnyddio llenni trwm, wedi'u leinio, bleinds neu gaeadau hanesyddol. Dyma efallai'r ffordd hawsaf o wella effeithlonrwydd. Lle mae caeadau hanesyddol yn bodoli maent yn ffordd onest ac effeithiol o leihau colli gwres, drafftiau a sŵn.
- Darpariaeth atal drafftiau a sribedi tywydd - yn aml mae modd gosod y rhain ar y ffenestri sydd yno'n barod heb eu gwneud yn amlwg, sy'n golygu bod cymeriad ac ymddangosiad y ffenestr yn cael eu cadw er bod y colli gwres a'r drafftiau'n lleihau.
- Gwydro eilaidd - Gellir gosod gwydr eilaidd ar rai ffenestri hanesyddol er y bydd hyn yn dibynnu ar faint cilfach y ffenestr a'r ffenestr ei hun. Wrth osod unedau gwydro eilaidd rhaid bod yn ofalus i sicrhau na wneir difrod i waith coed, bric na charreg hanesyddol, nad yw ymddangosiad y ffenestr yn newid ac na fydd yn rhwystr ar draws ffordd o ddianc o'r adeilad. Efallai y bydd angen caniatâd adeilad rhestredig i osod gwydro eilaidd mewn adeiladau hanesyddol ac fe'ch cynghorir i gysylltu â'r Adran Gadwraeth i drafod unrhyw gynigion yn fanylach.





Mae Cyfarwyddiadau Erthygl 4(2) mewn grym yn yr Ardaloedd Cadwraeth a ganlyn::

Bangor Is-coed

Cefn Mawr

Y Waun

Ffordd y Tylwyth Teg

Stryd Gerald (Rhan o Ardal Gadwraeth Ffordd Grosvenor)

Holt

Owrtyn

Dyfrbont a Chamlas Pontcysyllte

Parc Salisbury

Rhiwabon

Grenville Terrace (Rhan o Ardal Gadwraeth Rhiwabon)

Os ydych yn byw mewn Ardal Gadwraeth sydd heb Gyfarwyddyd Erthygl (4)2 ac nad oes angen caniatâd cynllunio arnoch i newid neu addasu'ch ffenestri, fe'ch anogir yn gryf i ddilyn y cyngor sy'n cael ei roi yn y daflen wybodaeth hon.

Pryd mae angen caniatâd?

Adeiladau Rhestredig - Os ydych yn byw mewn adeilad rhestredig, hynny yw adeilad sy'n cael ei gydnabod fel un sydd o ddiddordeb pensaernïol neu hanesyddol arbennig, mae angen Caniatâd Adeilad Rhestredig ar gyfer unrhyw waith a fyddai'n effeithio ar gymeriad, ymddangosiad a/neu ddiddordeb arbennig yr adeilad. Bydd angen caniatâd ffurfiol ar gyfer y gwaith canlynol ar ffenestri:

- Gosod ffenestri newydd, lle maent o arddull wahanol (Rhaid cael caniatâd ffurfiol hyd yn oed i newid ffenestri amhriodol neu fodern mewn adeiladau rhestredig am rai mewn arddull fwy traddodiadol a phriodol)
- Newid ffenestri am rai yn union yr un fath*
- Newid ffenestr am un mewn defnydd gwahanol
- Newidiadau gwydro, o wydr sengl i wydr dwbl ac i'r gwrthwyneb, neu ailwydro a allai olygu colli gwydr hanesyddol
- Ailbeintio mewn lliw gwahanol

*Lle mae ffenestri mewn adeiladau rhestredig yn cael eu hatgyweirio'n union yr un fath a/neu'u newid am rai yn union yr un fath, gallai fod angen Caniatâd Adeilad Rhestredig o hyd yn dibynnu ar faint y gwaith dan sylw. Fe'ch cynghorir yn gryf i ymgynghori'n gynnar â'r Adran Gadwraeth i osgoi gwneud unrhyw waith nad yw wedi'i awdurdodi ar yr adeilad.

Ardaloedd Cadwraeth - Nid oes angen caniatâd cynllunio fel arfer i osod ffenestri newydd yn lle'r hen rai neu i wneud newidiadau i'r ffenestri ar dai annedd o fewn Ardaloedd Cadwraeth. Fodd bynnag, mae rheolaeth gynllunio fwy caeth ar rai Ardaloedd Cadwraeth yn y Fwrdeistref Sirol yn sgil Cyfarwyddiadau Erthygl 4(2) sy'n golygu fod rhaid cyflwyno cais cynllunio am newidiadau i ffenestri sy'n cynnwys newidiadau i'r manylion, yr arddull, y defnyddiau, y dull agor a'r gorffeniad i'r graddau y mae'r ffenestr(i) yn weladwy o'r ffordd fawr, o droedffordd, o ddyfrffordd neu o fan agored.

Ffenestri Newydd a'r Rheoliadau Adeiladu

Fel arfer ni fydd angen cymeradwyaeth o dan y rheoliadau adeiladu ar ffenestri newydd sy'n cael eu gosod cyhyd â bod y cwmni gosod wedi cofrestru gyda FENSA. I gael rhagor o gyngor, cysylltwch â Thîm Rheolaeth Adeiladu'r Cyngor ar 01978 292050.





Cysylltiadau

Y Gwasanaethau Cynllunio
Yr Adran Lles Cymunedol a
Datblygu
Cyngor Bwrdeistref Sirol
Wrexham,
Wrexham, LL11 1AR
Ffôn: 01978 292019
E-bost:
planning@wrexham.gov.uk
www.wrexham.gov.uk/planning

Cadw Llywodraeth Cynulliad
Cymru
Plas Carew, Uned 5/7 Cefn Coed
Parc Nantgarw, Caerdydd,
CF15 7QQ
Ffôn: 01443 336000
E-bost: cadw@wales.gsi.gov.uk
www.cadw.wales.gov.uk

Society for the Protection of
Ancient Buildings
37 Spital Square, Llundain
E1 6DY
Ffôn: 02073 771644
E-bost: info@spab.org.uk
www.spab.org.uk

The Georgian Group
6 Fitzroy Square, Llundain
W1T 5DZ
Ffôn: 08717 502936
E-bost:
info@georgiangroup.org.uk
www.georgiangroup.org.uk

The Victorian Society
1 Priory Gardens
Llundain, W4 1TT
www.victoriansociety.org.uk

Institute of Historic Building
Conservation
3 Stafford Road
Tunbridge Wells, Caint
TN2 4QZ
www.ihbc.org.uk

The Twentieth Century Society
70 Cowcross Street
Llundain, EC1M 6EJ
Ffôn: 02071 503857
www.c20society.org.uk

Mai 2011

